

T452F/T502F






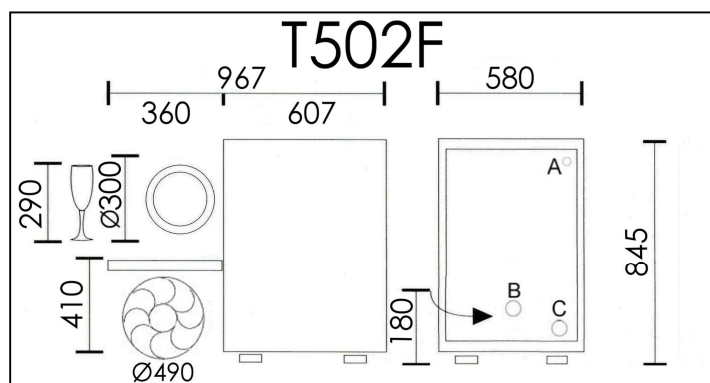
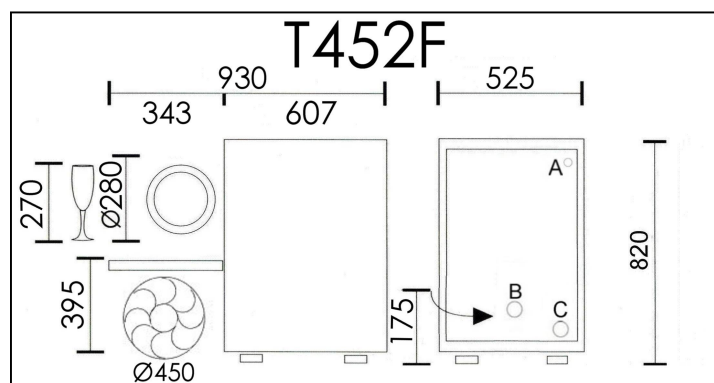
Carrozzeria interamente in acciaio inox 18/10 Aisi 304, doppia parete.
Pompa di lavaggio Hp.0,91.
Boiler incorporato in acciaio dotato di termostato di sicurezza.
Resistenza vasca. Carico vasca automatico.
Sicurezza porta. Dosatore brillantante
Costruzione secondo normative CE.

Complete stainless steel construction Aisi 304 18/10, double skin.
Wash pump Hp.0,91.
Heating boiler constructed of stainless steel with safety thermostat.
Tank heater. Automatic tank loading.
Door safety. Rinsing additives dosing pump.
Construction in accordance with the CE directives.

Carrosserie entièrement en acier inox 18/10 Aisi 304, double parois.
Pompe de lavage Hp.0,91.
Boiler chauffant en acier incorporé avec thermostat de sécurité.
Résistance cuve. Remplissage automatique de la cuve.
Porte sécurité. Doseur produit de rinçage.
Construction en conformité avec les directives CE.

Völlig aus rostfreiem Inox-Stahl 18/10 Aisi 304, komplett doppelwandig.
Waschpumpe Hp.0,91.
Eingebauter Kupferheizkessel mit Sicherheits-Thermostat.
Tank Heizkörper. Automatische Tankfüllung.
Tür-Sicherheit. Dosierapparat für Klarspüler.
Der Bau entsprechend den EG-Richtlinien.

					T452F	T502F
Produzione oraria-cesti	Capacity p/hours-racks	Débit horaire paniers	Stundenleistung-Körbe	nr.	20	20
Capacità cesto	Rack capacity	Capacité du panier	Korbinhalt	nr.	13	16
Durata ciclo	Wash cycle	Durée du cycle	Programmadauer	min.	3	3
Voltaggio	Voltage	Voltage	Spannung	Volt	230/50/1-400/50/3+N	
Potenza totale	Total power	Puissance totale	Gesamtverbrauch	Watt	3600	5600
Resistenza boiler	Boiler heating element	Résistance boiler	Durchlauferhitzer	Watt	3000	5000
Resistenza vasca	Tank heater	Résistance cuve	Tank-Heizkörper	Watt	2500	2500
Pompa di lavaggio	Motor washing pump	Pompe de lavage	Waschpumpe	Watt	600	600
Capacità vasca	Tank capacity	Capacité de la cuve	Tankinhalt	Lt.	28	33
Capacità boiler	Boiler capacity	Capacité du boiler	Boilerinhalt	Lt.	4,5	5,5
Quantità acqua di risciacquo	Quantity of rinsing water	Quantité eau de rinçage	Quantität des Spülwasser	Lt.	2,2	2,2
Dimensioni cesto	Basket dimensions	Dimension du panier	Körbe Abmessunge	mm.	Ø 450	Ø 490
Dotazione: cesto piatti cesto bicchieri cestino posate	Equipment: rack plates rack glasses cutlery insert	Dotation: panier assiettes panier a verres godet a couverts	Ausstattung: Tellerkorb Gläserkorb Besteckkorb	nr. nr. nr.	1 1 1	1 1 1



A Uscita cavo elettrico
Electric cable outlet
Sortie électrique câble
Elektrisches Kabel Ausgang
5x2.5 mm²

B Attacco scarico acqua
Water drain hose
Vidange eau
Abwasseranschluss
Ø 30

C Uscita tubo alimentazione acqua
Water supply hose outlet
Sortie du tuyau d'eau
Ausgang Wasserschlauch
Ø 3/4" GAS M

FABAR S.r.l. – Via S.Andrea, 97 – 25062 Concesio (BS) ITALY

Tel 030 2091270 – Fax 030 2091417

<http://www.fabar.it> – e-mail:info@fabar.it

P.Iva 03296880176

FABAR S.r.l. si riserva il diritto di apportare ai propri prodotti quelle modifiche che riterrà utili senza preavviso.
FABAR S.r.l. reserves the rights to make changes in his products without notice.
FABAR S.r.l. behält sich vor, soweit es für notwendig halt, Änderungen an ihre Artikeln ohne Voranzeige vorzunehmen.
FABAR S.r.l. se réserve le droit d'apporter à ses articles les modifications qu'elle jugera utiles sans préavis.