

382/T532S/Q532S



A fine ciclo, aprendo il coperchio, sollevamento automatico del cesto a livello del piano di lavoro.

Carrozzeria completamente in acciaio inox 18/10 Aisi 304, doppia parete.

Tubazioni di lavaggio e risciacquo, ugelli spruzzatori, connessioni idrauliche e raccordi interni in ottone cromato, rame od inox ad alta resistenza alla corrosione.

Pompa di lavaggio Hp.0,91/Hp.0,98.

Boiler incorporato dotato di termostato di sicurezza.

Resistenza in vasca. Carico vasca automatico.

Sicurezza porta. Dosatore brillantante.

Costruzione secondo normative CE.

Opening the top at the end of the cycle, the basket comes up automatically, reaching the level of the working table.

Complete stainless steel construction Aisi 304 18/10, double skin.

Wash and rinse pipe works, spray jets, water connections and all internal parts are of chromed brass, copper or inox, with high resistance to corrosion. Wash pump Hp.0,91/Hp.0,98.

Heating boiler fitted with safety thermostat. Tank heater.

Automatic tank loading. Door safety.

Rinsing additives dosing pump.

Construction in accordance with the CE Directives.

A la fin du cycle, ouvrant le couvercle, il y aura le soulèvement automatique du panier au niveau du plan du travail.

Carrosserie entièrement en acier inox 18/10 Aisi 304, double parois.

Tuyauterie de lavage et rinçage, éjecteur d'arrosage, connexions hydrauliques et raccords intérieurs en laiton chromé, en cuivre ou en Inox à haute résistance à la corrosion.

Pompe de lavage Hp.0,91/Hp.0,98.

Boiler chauffant incorporé, avec thermostat de sécurité.

Résistance dans la cuve. Remplissage automatique de la cuve.

Porte sécurité. Doseur produit de rinçage.

Construction en conformité avec les Directive CE.

Nach der Öffnung des Deckels am Ende des Zyklus, automatisches Heben des Korbs auf gleicher Höhe des Arbeitstisch.

Völlig aus rostfreiem Inox-Stahl 18/10 Aisi 304, doppelwandig.

Alle Rohre, Spritzdüsen und hydraulischen Verbindungen aus verchromtem Messing, Kupfer oder Inox mit hoher Widerstandsfähigkeit gegen Rost.





Waschpumpe Hp.0,91/Hp.0,98.

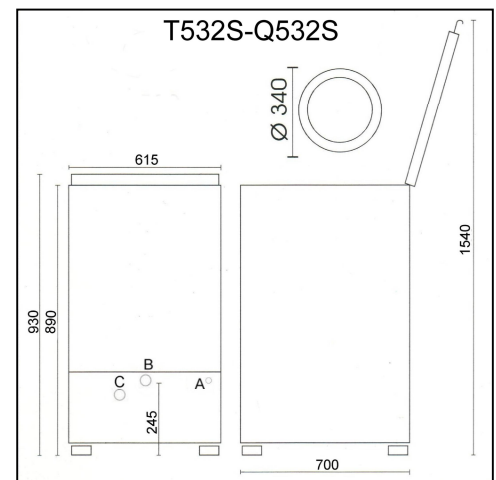
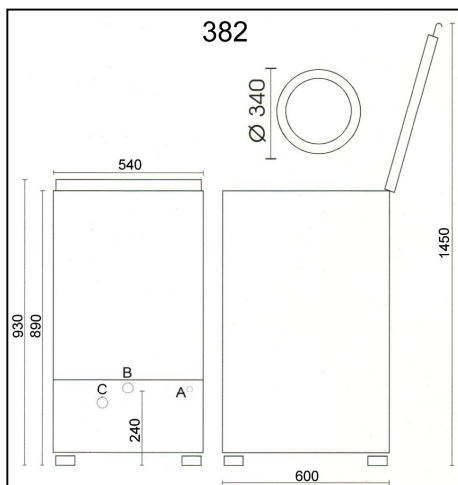
Eingebauter Kessel mit Sicherheits-Thermostat. Tank Heizkörper.

Automatische Tankfüllung. Türsicherheit.

Dosierapparat für Klarspüler.

Der Bau ist entsprechend nach den EG-Richtlinien.

					382	T532S	Q532S
Produzione oraria-cesti	Capacity p/hours-racks	Débit horaire paniers	Stundenleistung-Körbe	nr.	30	30	30
Capacità cesto	Rack capacity	Capacité du panier	Korbinhalt	nr.	13	20	18
Durata ciclo	Wash cycle	Durée du cycle	Programmadauer	min.	2	2	2
Voltaggio	Voltage	Voltage	Spannung	V/Hz	230/50/1	230/50/3	400/50/3+N
Potenza totale	Total power	Puissance totale	Gesamtverbrauch	Watt	5800	5800	5800
Resistenza boiler	Boiler heating element	Résistance boiler	Durchlauferhitzer	Watt	5000	5000	5000
Resistenza vasca	Tank heater	Résistance cuve	Tank-Heizkörper	Watt	2500	2500	2500
Pompa di lavaggio	Motor washing pump	Pompe de lavage	Waschpumpe	Watt	800	800	800
Capacità vasca	Tank capacity	Capacité de la cuve	Tankinhalt	Lt.	32	44	44
Capacità boiler	Boiler capacity	Capacité du boiler	Boilerinhalt	Lt.	6,5	6,5	6,5
Quantità acqua di risciacquo	Quantity of rinsing water	Quantité eau de rinçage	Quantität des Spülwasser	Lt.	2,2	2,6	5
Dimensioni cesto	Basket dimensions	Dimension du panier	Körbe Abmessung	mm.	Ø 450	Ø 530	□ 500x500
Dotazione: cesto piatti cesto bicchieri cestino posate	Equipment: rack plates rack glasses cutlery insert	Dotation: panier assiettes panier a verres godet a couverts	Ausstattung: Tellerkorb Gläserkorb Besteckkorb	nr. nr. nr.	1 1 1	1 1 1	1 1 1



A Uscita cavo elettrico Electric cable outlet Sortie électrique câble Elektrisches Kabel Ausgang 5x2.5 mm²	B Attacco scarico acqua Water drain hose Vidange eau Abwasseranschluss Ø 30	C Uscita tubo alimentazione acqua Water supply hose outlet Sortie du tuyau d'eau Ausgang Wasserschlauch Ø 3/4" GAS M
---	---	--

FABAR S.r.l. – Via S.Andrea, 97 – 25062 Concesio (BS) ITALY

Tel 030 2091270 – Fax 030 2091417

<http://www.fabar.it> – e-mail: info@fabar.it

P.Iva 03296880176

FABAR S.r.l. si riserva il diritto di apportare ai propri prodotti quelle modifiche che riterrà utili senza preavviso.

FABAR S.r.l. reserves the rights to make changes in his products without notice.

FABAR S.r.l. behält sich vor, soweit es für notwendig halt, Änderungen an ihre Artikeln ohne Voranzeige vorzunehmen.

FABAR S.r.l. se réserve le droit d'apporter à ses articles les modifications qu'elle jugera utiles sans préavis.